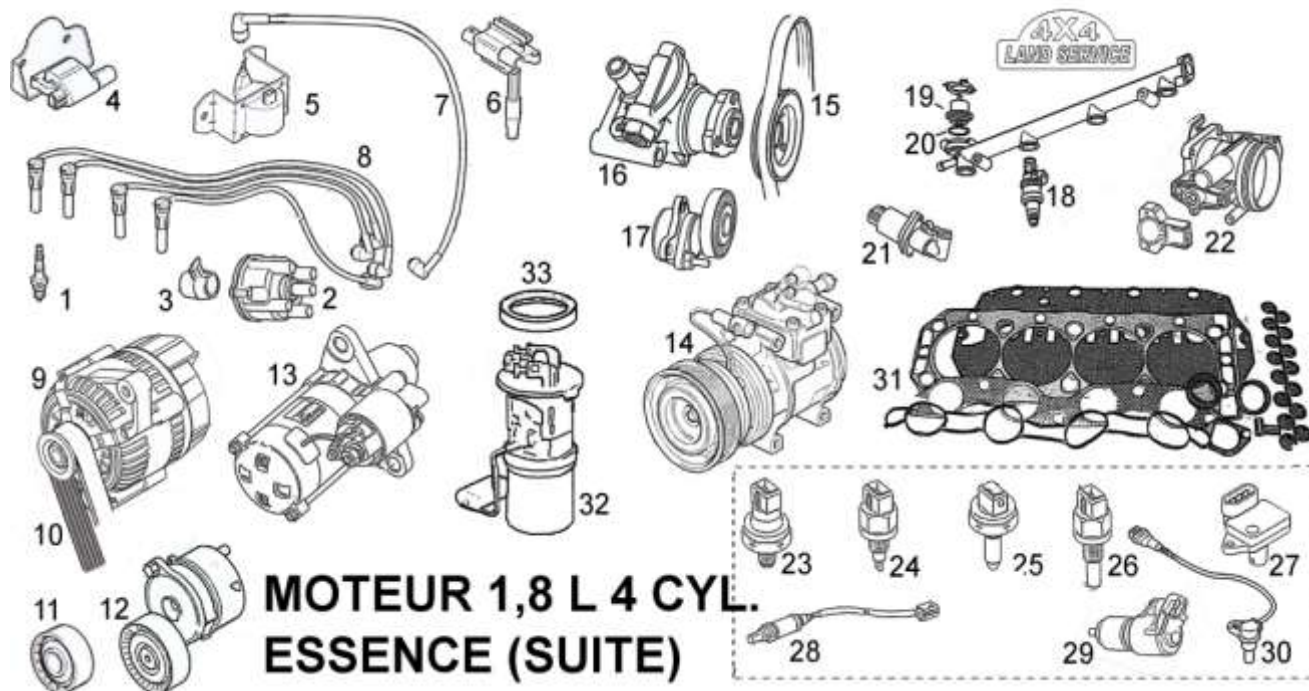


MOTEUR 1,8 L 4 CYL. ESSENCE

N°	DESCRIPTION	
1	Filtre à Huile	060101
2	Filtre à Essence avant 1A	060102
2A	Filtre à Essence 2001 ⇒	060102A
3	Filtre à air	060103
4	Filtre à Pollen ⇒ 2000	060104
4A	Filtre à Pollen 2000 ⇒	060104A
5	Courroie Distri. 1er M.143D	060105
5A	Courroie Distri. 2ème M.145D	060105A
6	Tendeur 1er Mont.143D	060106
7	Tendeur 2ème Mont.145D	060107
8	Pompe à Eau + joint	060108
9	Joint de Culasse	060109
10	Joint Spi d'Arbre à Came AV	060110
11	Joint Spi d'Arbre à Came AR	060111
12	Poulie Arbre à Came	060112
14	Joint ⇒ 2000	060114
15	Joint 2001	060115
16	Joint	060116
17	Joint AD	050117
18	Culasse	060118
19	Soupape Admission	060119
20	Soupape Echap,	060120
21	Poussoir	060121
22	Vis de Culasse	060122
23	Locktite	060123
24	Bouchon Huile	060124
25	Joint seul	060125
26	Piston Segment	060126
27	Segment	060127
28	Chemise+ Piston K série	060128
29	Bielle + Piston	060129
31	Coussinet le1/2 K série	060131
32	Coussinet (Préciser la	060132
33	Calle (Préciser la	060133
34	Support Mot filté ⇒ 2000	060134
34 A	Support Mot filté 2000 ⇒	060134A
35	Tirant haut ⇒ 2000	060135
35A	Tirant haut 2001 ⇒	060135A
36	Tirant Bas ⇒ 2000	060136
36A	Tirant Bas 2001	060136A
37	Support ⇒ 2004	060137

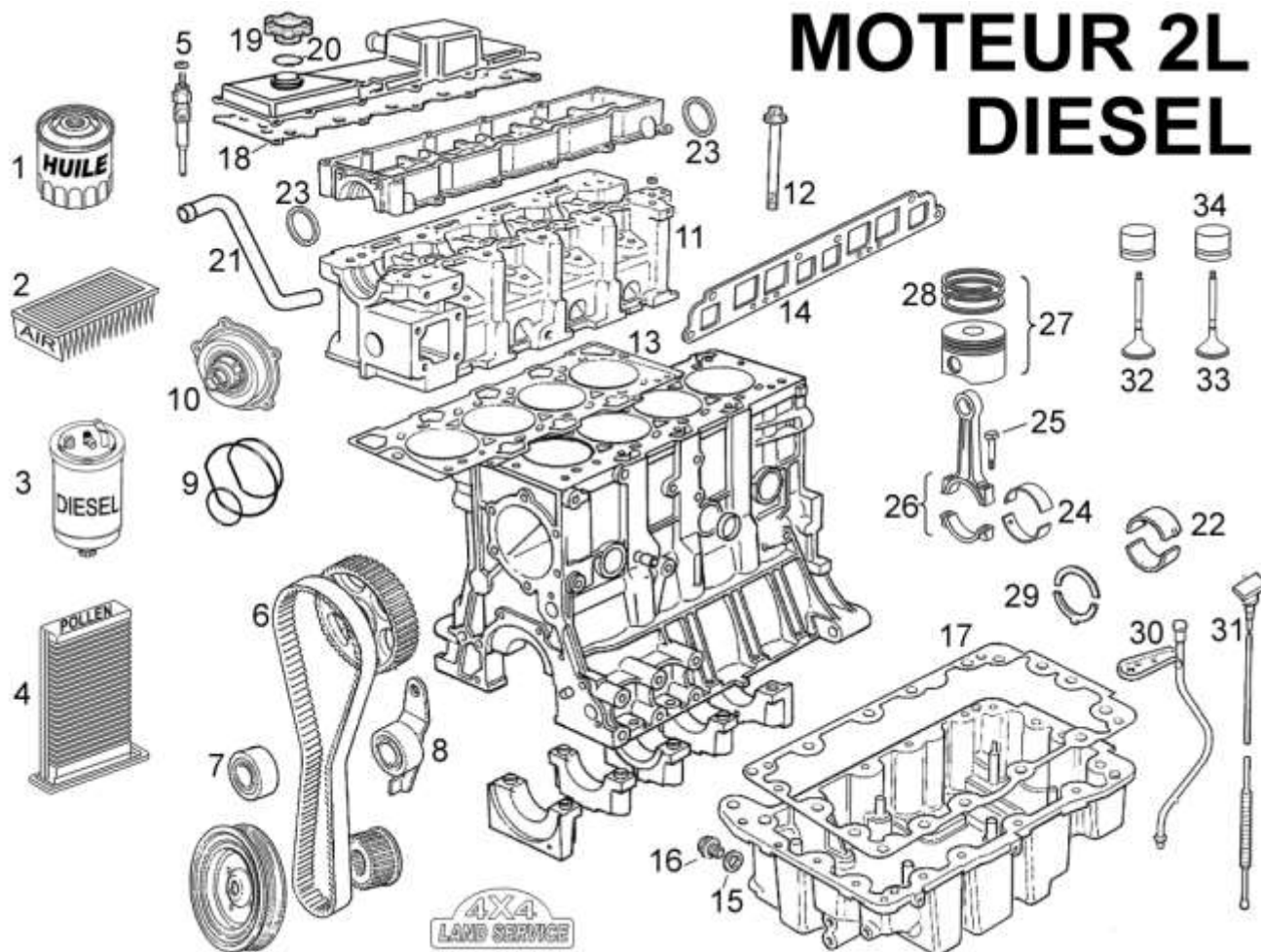


**MOTEUR 1,8 L 4 CYL.
ESSENCE (SUITE)**

N°	DESCRIPTION	
1	Bougie	060201
2	Tête d'Allumeur	060202
3	Rotor 1997 à 2004	060203
4	Bobine de 1997 à 2000	060204
5	Bobine de 1997 à 2004	060205
6	Bobine de 2001 à 2004	060206
7	Fil de Bobine de Tête	060207
8	Jeu de 4 fils Bougie	060208
9	Alternateur de 1997 à 2000	060209
9A	Alternateur de 2001 à 2004	0602010
10	Courroie sans Clim	060210
10A	Courroie avec Clim de 1997 à 2000	060210A
10B	Courroie avec Clim de 2001 à 2004	060210B
11	Poulie Tendeur de 2000	060211
12	Tendeur de 1A ⇌	060212
13	Demarreur	060213
14	Préciser le N° de Série SVP	060214
15	Courroie de DA	060216
16	Pompe DA YA699779	060216
16A	Pompe DA YA699780 et +	060216A
17	Tendeur DA	060217
18	Injecteur ⇌ 2000	060218

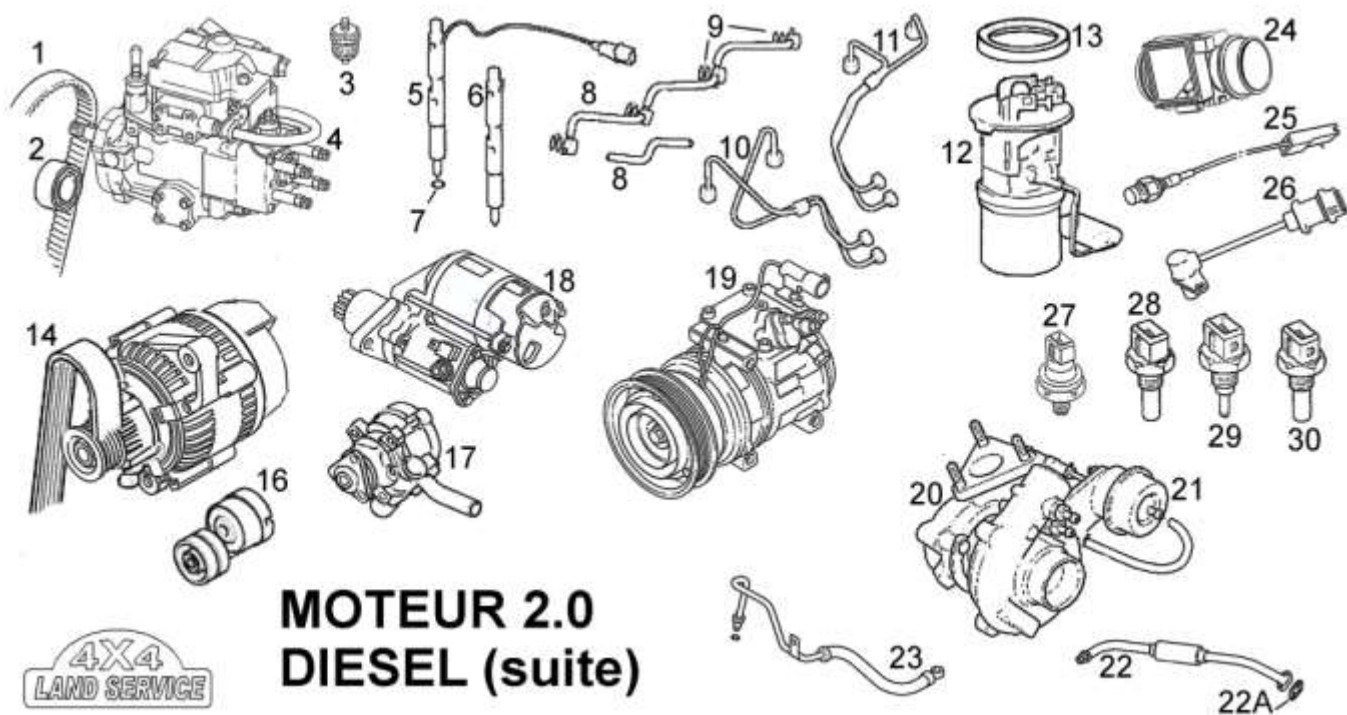
18A	Injecteur 1A ⇌	060218A
19	Régulateur Pression	060219
20	Joint	060220
21	Moteur Multi point	060221
22	Potentiomètre	060222
23	Sonde Pression d'Huile	060223
24	Sonde Temp, Air	060224
25	Manocontacte Ventilateur	060225
25A	Mano. Ventilateur 2001a 2004	060225A
26	Sonde témoin Temp. Marron	060226
26A	Sonde témoin Temp. Bleu	060226A
27	Capteur sur Collecteur Admis.	060227
28	Sonde lambda avant 2000	060228
28A	Sonde de 2001 à 2002	060228A
28B	Sonde	060228B
28C	Sonde post cata 2001	060228C
29	Capteur Vibrequin	060229
30	Capteur Arbre à Came	060230
31	Pochette HAUTE	060231
31A	Pochette BASSE	060231A
32	Pompe à Ess. Jauge ⇌YA9999	060232
32A	Pompe à Ess. Jauge 1A⇌2A	060232A
32B	Pompe Ess. Jauge 3A et +	060232B

MOTEUR 2L DIESEL



N°	DESCRIPTION	
1	Filtre à Huile	060301
2	Filtre à Air	060302
3	Filtre à Gasoil	060303
4	Filtre à Pollen	060304
5	Bougie Diesel	060305
6	Courroie de Distribution	060306
7	Gallet	060307
8	Tendeur	060308
9	Pompe à Eau avec Joint	060309
10	Joint	060310
11	Culasse	060311
12	Vis	060312
13	Joint de Culasse	060313
14	Joint de Collecteur	060314
15	Joint de Vidange	060315
16	Vis	060316
17	Joint Bac à Huile	060317

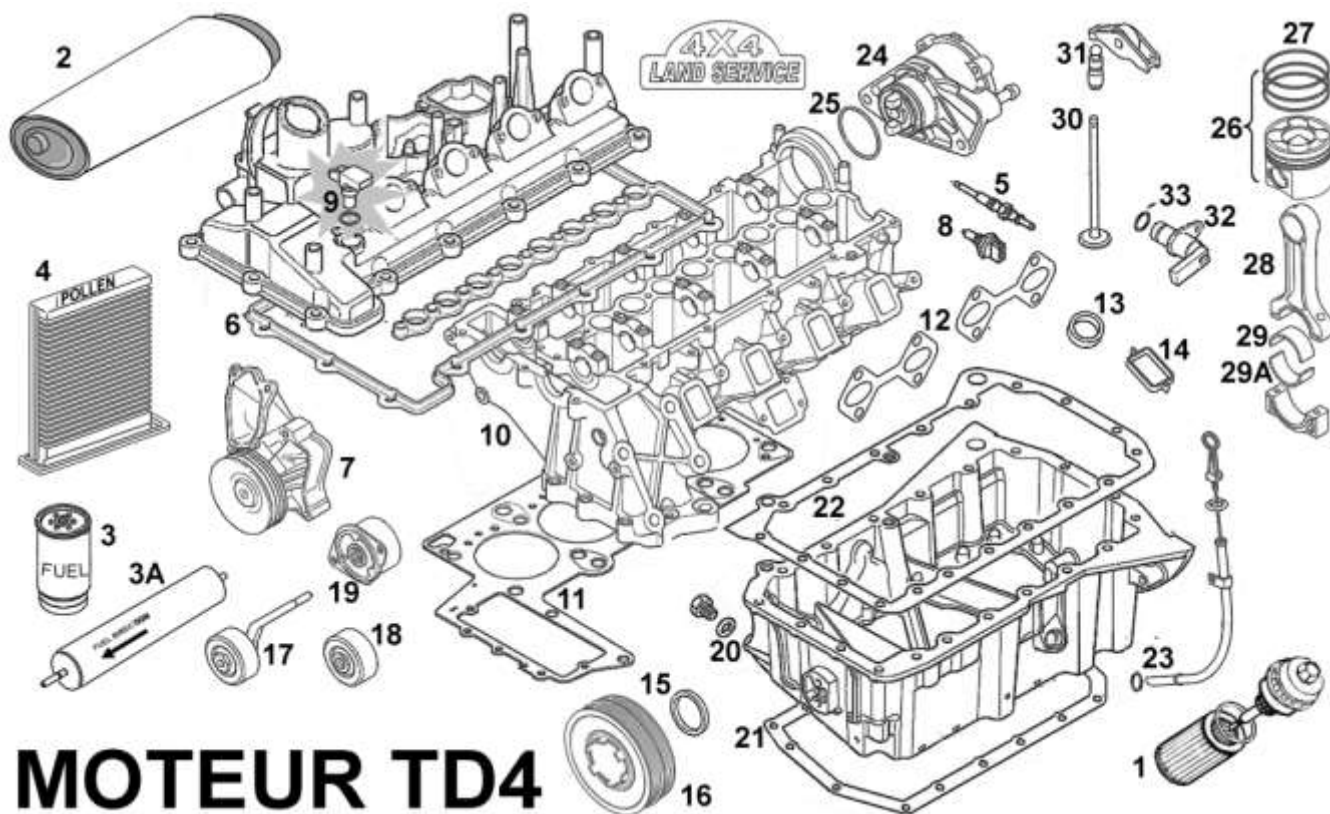
N°	DESCRIPTION	
18	Joint	060318
19	Bouchon + Joint	060319
20	Joint de Bouchon Seul	060320
21	Durite Emanation	060321
22	Coussinet (Jeux)	060322
23	Spi	060323
24	Coussinet le 1/2	060324
25	Vis	060325
26	Bielle	060326
27	Piston Complet	060327
28	Segment pour un Piston	060328
29	Calle	060329
30	Puit de Jauge	060330
31	Jauge à Huile	060331
32	Soupape Admission	060332
33	Soupape Echappement	060333
34	Poussoir Hydraulique	060334
35	Pochette haute sans joint culasse	060335



MOTEUR 2.0 DIESEL (suite)

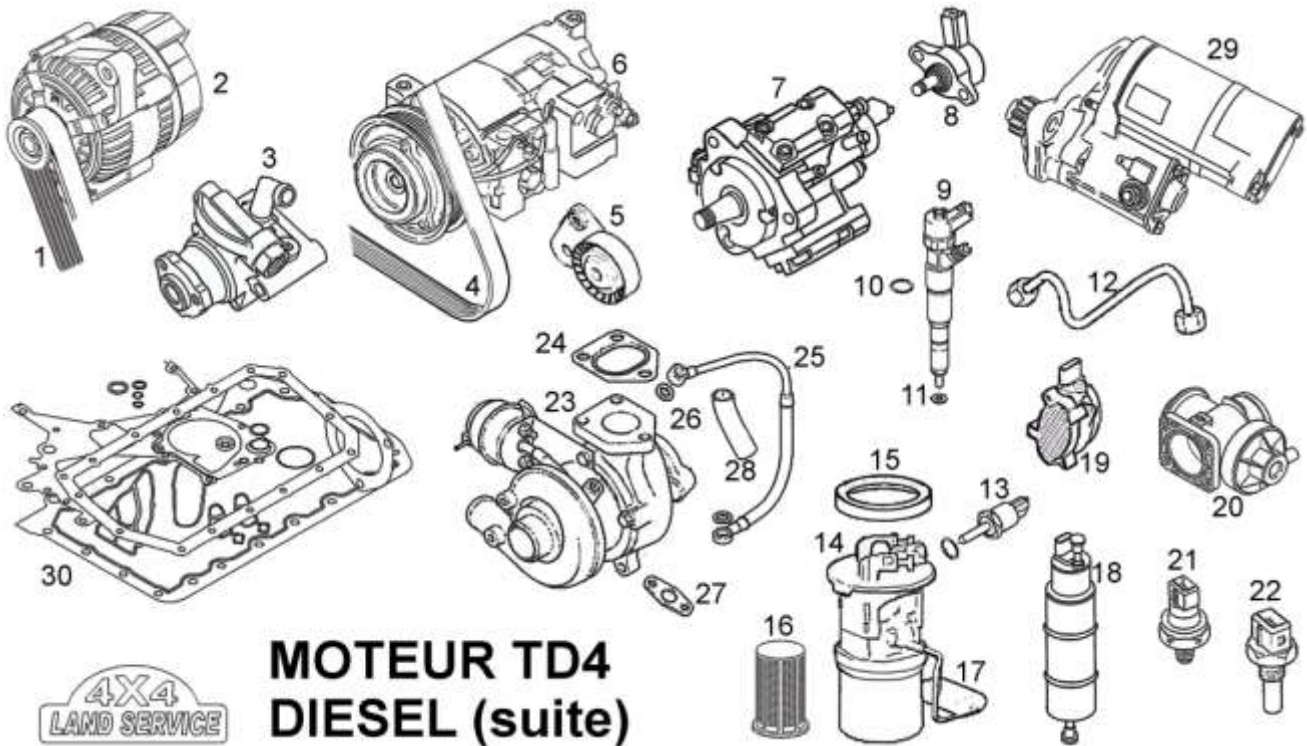
N°	DESCRIPTION	
1	Courroie	060401
2	Tendeur	060402
3	Coupeur Gasoil	060403
4	Pompe Injection	060404
5	Injecteur Piloté	060405
6	Injecteur	060406
7	Joint	060407
8	Tube Seul	060408
9	Joint de Retour	060409
10	Jeux de 2 Tubes droits (1 et 2)	060410
11	Jeux de 2 Tubes gauche (3 et 4)	060411
12	Pompe + Jauge	060412
13	Joint	060413
14	Courroie (avec Clim,)	060414
14A	Courroie (sans Clim,)(rare)	060414A
15	Alternateur	060415
16	Tendeur	060416

N°	DESCRIPTION	
17	Pompe de Da (avec Clim,)	060417
17A	Pompe de Da (sans Clim,)(rare)	060417A
18	Démareur	060418
19	Compresseur avant YA552573	060419
19A	Compresseur après YA552573	060419A
20	Turbo complet	060420
21	Actuator	060421
22	Tube Retour	060422
22A	Joint	060422A
23	Tube Pression	060423
24	Débimètre	060424
25	Capteur Température	060425
26	Capteur Vilebrequin	060426
27	Mano contact Pression Huile	060427
28	Sonde sur Culasse	060428
29	Capteur Air	060429
30	Capteur Temp, air Collecteur	060430



MOTEUR TD4

N°	DESCRIPTION				
1	Filtre à Huile	060501	17	Gallet Mobile	060517
2	Filtre à Air	060502	18	Gallet Fixe	060518
3	Filtre à Gasoil => 2002	060503	19	Tendeur Automatique	060519
3A	Filtre à Gasoil => 2002	060503A	20	Joint de Vidange	060520
4	Filtre à Pollen	060504	21	joint Bac à Huile	060521
5	Bougie préchauffage	060505	22	Joint de Bloc	060522
6	Joint Cache Culbuteur	060506	23	Joint	060523
7	Pompe à Eau	060507	24	Pompe à Vide +Joint	060524
8	Capteur Température	060508	25	Joint	060525
9	Capteur Arbre à Came	060509	26	Piston Complet	060526
10	Culasse	060510	27	Segment Std (pour 1 piston)	060527
11	Joint de Culasse (1,55 mm)	060511	28	Bielle	060528
11A	Joint de Culasse (1,65 mm)	060511A	29	1/2 Coussinet Haut Std (Bleu)	060529
12	Joint d'Echappement	060512	29A	1/2 Coussinet Bas Std (Bleu)	060529A
13	Joint Admission	060513	30	Soupape Ad ou Echap	060530
14	Joint d'Admission	060514	31	Poussoir Hydraulique	060531
15	Joint Spi Avant	060515	32	Capteur Vibrequin	060532
16	Poulie Avant	060516	33	Joint	060533
			34	Pochette Joint (sans Joint de Cul,)	060534



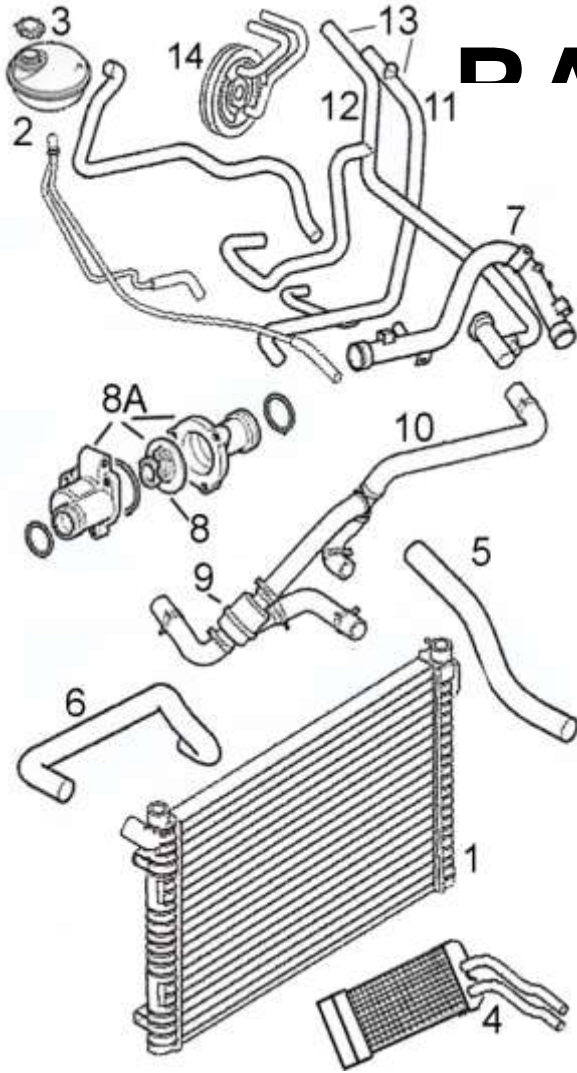
MOTEUR TD4 DIESEL (suite)

N°	DESCRIPTION	
1	Courroie Alter, DA, Pompe Eau	060601
2	Alternateur	060602
3	Pompe de Da	060603
4	Courroie Clim	060604
5	Tendeur Clim,	060605
6	Compresseur Clim,	060606
7	Pompe Injection	060607
8	Coupure Pompe	060608
9	Injecteur pour Boite Manuel	060609
9A	Injecteur pour Boite Auto	060609A
10	Joint	060610
11	Joint	060611
12	Tube injecteur N°1 ou N°3	060612
12A	Tube injecteur N°2 ou N°4	060612A
12B	Tube de Pompe à Rampe	060612B
13	Régulateur de Pression	060613
14	Pompe + Jauge => 2A200915	060614
14A	Pompe + Jauge 2A200916 =>	060614A

N°	DESCRIPTION	
15	Joint	060615
16	Filtre Seul	060616
17	Jauge Seul	060617
18	Pompe GO Exter, 2001	060618
18A	Pompe GO Exter, 2002 et +	060618A
19	Débimètre	060619
20	Vanne EGR	060620
21	Sonde Pression d'Huile	060621
22	Capteur d'Air	060622
23	Turbo	060623
24	Joint	060624
25	Tube Pression	060625
26	Joint	060626
27	Joint	060627
28	Tube	060628
29	Demareur	060629
30	Pochette sans Joint de Culasse	060630

Prix et images non contractuels

RADIATEUR

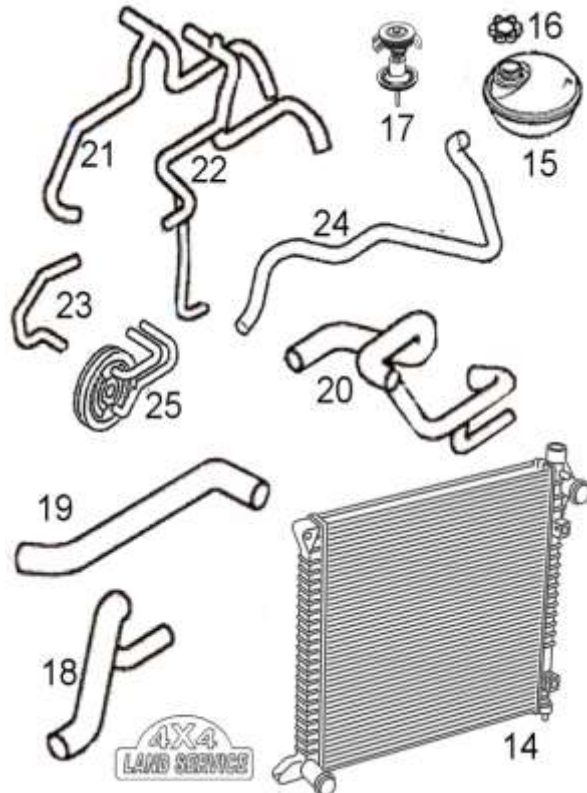


N°	DESCRIPTION	PRIX TTC
1	Radiateur (Moteur 1,8L Essence)	149 060701
2	Vase 2ème Montage	40 060702
3	Bouchon pour Vase 2	5,6 060703
3A	1er Bouchon ⇨ 3A289350	3,9 060703A
4	Radia Chauffage ⇨ 2000	153 060704
4A	Radia Chauffage 2A000001 ⇨	255,95 060704A
5	Durite Basse	9,9 060705
6	Durite Haute	16 060706
7	Durite Métal	77,3 060707
8	Thermostat seul ⇨ YA999999	11 060708
8A	Thermostat ⇨ YA999999 (Complet)	38,27 060708A
9	Thermostat 1A et +	42 060709
10	Durites + Therm. 1A ⇨ 5A476242	90 060710
10A	Durites + Thermostat 5A476242 ⇨	83 060710A
11	Durite Chauffage Sortie AV1A	37 060711
12	Durite Aller AV1A	33 060712
13	2 Durites 1A et + (les 2)	060713

Durite N°10 : Kit Durite Haute + Basse + Thermostat 1A et

RADIATEUR 2L DIESEL

N°	DESCRIPTION	
14	Radiateur (Moteur 2L Diesel)	060714
15	Vase 2ème Montage	060715
16	Bouchon pour Vase 2	060716
4	Radiateur Chauffage	060704
17	Thermostat	060717
18	Durite Refroidissement Huile	060718
19	Durite Basse	060719
20	Durite Haute	060720
21	Durite Chauffage Entrée	060721
22	Durite Chauffage Sortie	060722
23	Durite Refroidissement IRD	060723
24	Durite de Vase	060724
25	Refroidisseur IRD	060725

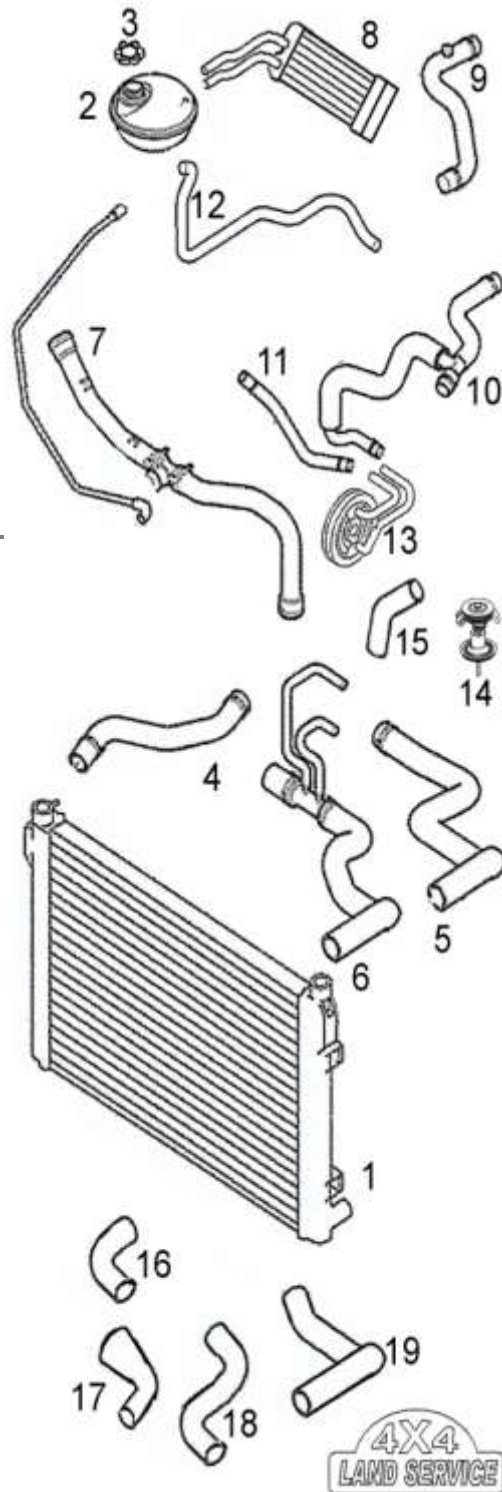


RADIATEUR

26	Durite de Intercool. au Turbo	060726
27	Durite de Intercool.à Admis.	060727

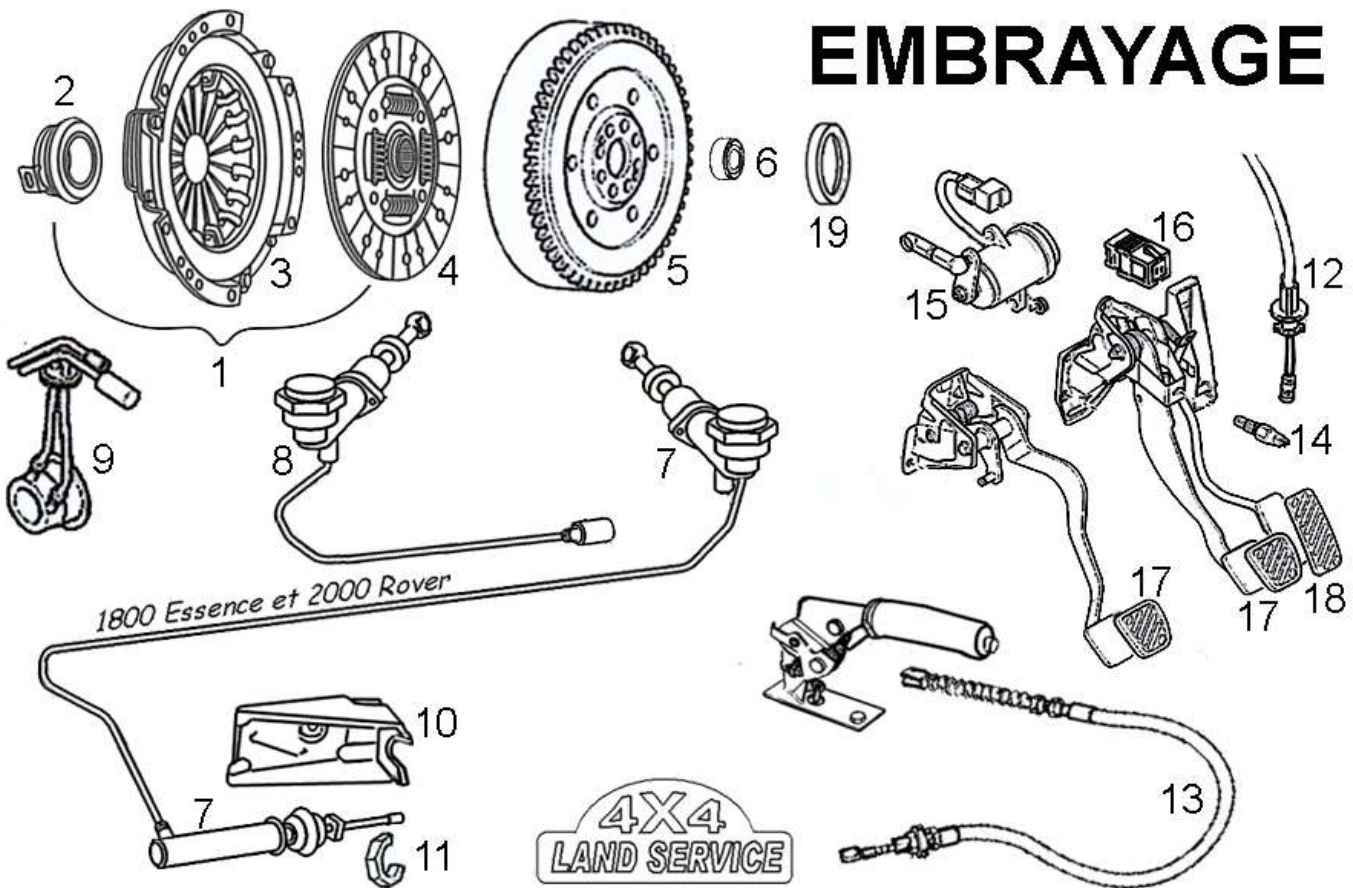
RADIATEUR TD4

N°	DESCRIPTION	
1	Radiateur	060801
2	Vase 2ème Montage	060802
3	Bouchon pour 2ème Montage	060803
3A	1er Bouchon avant 3A289376	060803A
4	Durite Haute Boite Manu.	060804
4A	// // Boite Manu. 2A231183 =>	060804A
4B	Durite Boite Auto. => 2A231182	060804B
4C	Durite Boite Auto. 2A231182 =>	060804C
5	Durite Basse Boite Manuelle	060805
6	// // Boite Auto. => 2A231182	060806
6A	// // Boite Auto. 2A231182 =>	060806A
7	Durite	060807
8	Radia. Chauffage 2A =>	060808
8A	Radia. Chauffage 1A => 2A	060808A
9	Durite Chauffage	060809
10	Chauffage 1A => 2A363661	060810
10A	Chauffage 2A363662 =>	060810A
11	Durite Retour IRD 1A =>	060811
12	Durite de Vase	060812
13	Refroidisseur IRD	060813
14	Thermostat sur moteur	060814
15	Durite du Thermostat	060815
16	Durite à 90°	060816
17	Durite Inter. Sortie Turbo à 90°	060817
18	Durite de Inter. à Admission (gauche)	060818
19	Durite de Turbo à Inter (droite)	060819



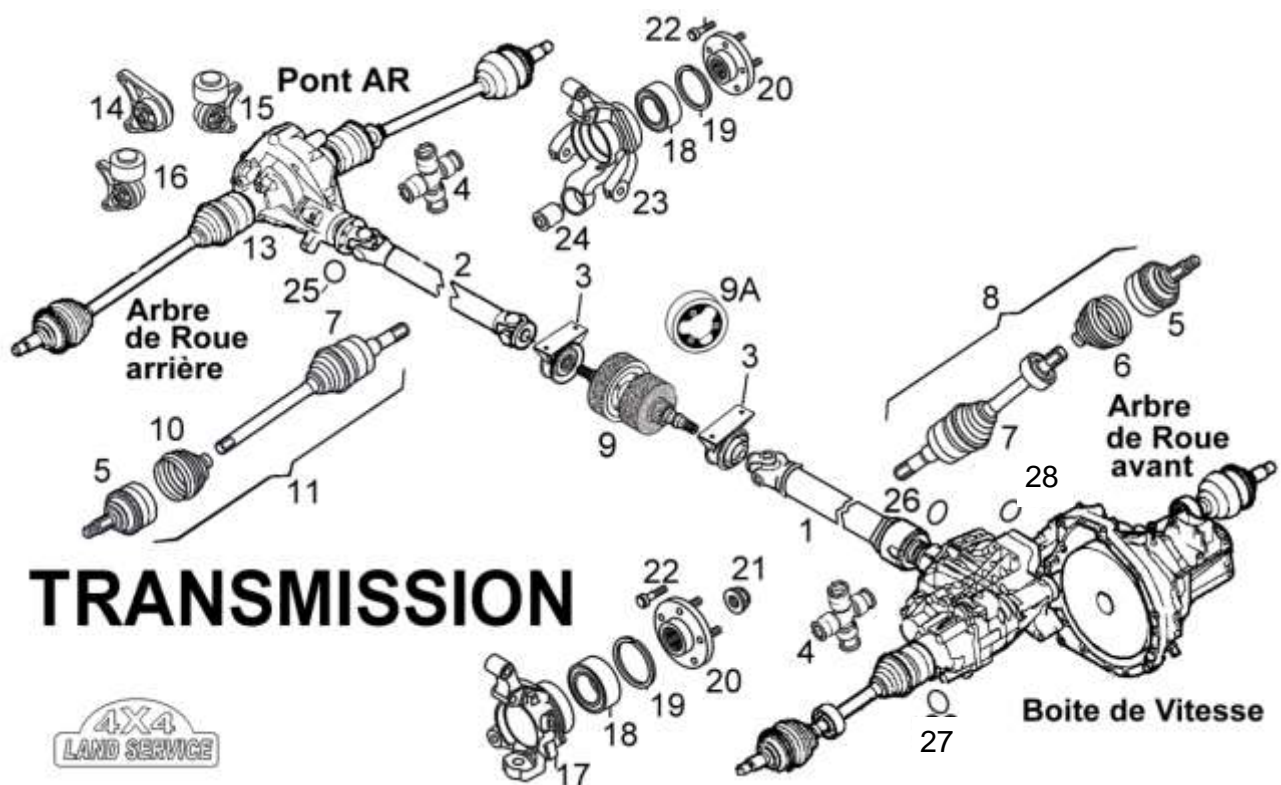
Pour toute autre pièce non représentée, Contactez nous au 01 34 67 76 85

EMBRAYAGE



N°	DESCRIPTION	
1	Kit Embrayage mot, 1800 Ess,	060901A
1A	Kit Embr, mot, 2 L Diesel Rover	060901A
1B	Kit TD4 sans Butée	060901B
2	Butée pour 1800 Ess, et 2 L Rover	060902
3	Mecanisme 1800 Ess, 2 L Rover	060903
3A	Mécanisme mot; TD4	060903A
4	Disque 1800 Ess, et 2 L Rover	060904
4A	Disque TD4	060904A
5	Volant TD4	060905
6	Roulement Pilote TD4	060906
7	Emetteur Récepteur 1800, et 2 L	060907
8	Emetteur TD4	060908
9	Récepteur et Butée TD4	060909
10	Tôle de Récepteur	060910,
11	Clip Plastique	060911
12	Câble Accél, 1800 de 1997 à 2000	060912

N°	DESCRIPTION	
12A	Câble Accél, 1800 de 2000 à 2004	060912A
12B	Câble Accél, 2000 Rover	060912E
13	Câble Frein à main Droit => 2000	060913
13A	Câble Fr.à main Gauche => 2000	060913A
13B	Câble Frein à main D. de 1A =>	060913E
13C	Câble Fr. à main G. de 1A =>	060913C
14	Inter Stop avant 1A	060914
14A	Inter Stop de 1A à 1A326956	060914A
14B	Inter Stop de 1A326957 et +	060914E
15	Potentiomètre Accélérateur TD4	060915
16	Contacteur	060916
17	Patin de Pédale	060917
18	Patin d'Accélérateur	060918
19	Spi arrière Moteur 1800	060919
19A	Spi arrière Moteur 2000	060919A
19B	Spi arrière Moteur TD4	060919E



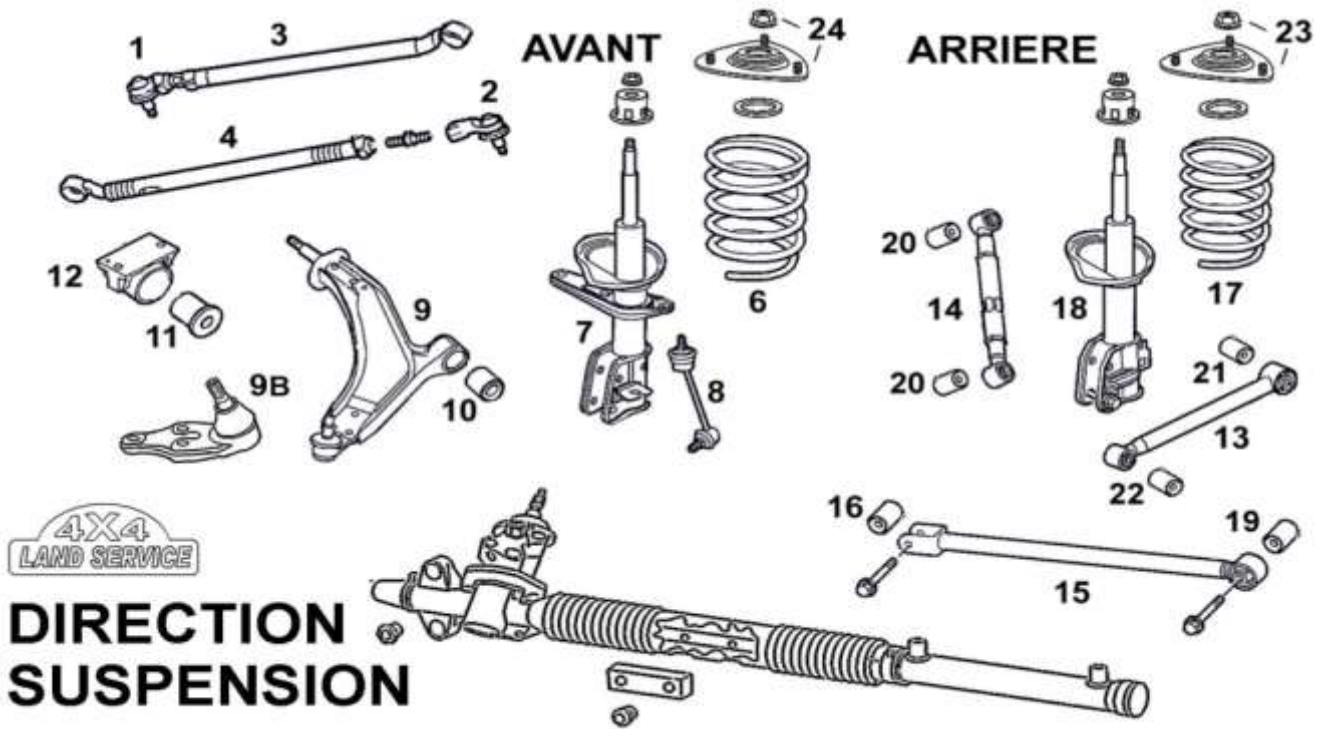
TRANSMISSION

N°	DESCRIPTION	
1	Arbre Av. tout modèle et TD4	061001
2	Arbre Ar. Tout modèle et TD4	061002
3	Palier avant ou arrière	061003
4	Croisillon tout modèle	061004
5	Joint Homocyné. ⇒ YA Joint H	061005
5A	Joint Homocyné. Ar 2A ⇒ Joint	061005A
6	Soufflet	061006
7	Soufflet int. (Ts modèles)	061007
8A	Cardan sauf TD4	061008A
8B	Cardan 1800 / 2000 2A ⇒ ⇄ ⇒	061008B
8C	Cardan Av D TD4 ⇒ 2001 Card	061008C
8D	Cardan Av G TD4 ⇒ 2001 Card	061008D
8E	Cardan Av D TD4 2002 ⇒ Car	061008E
8F	Cardan Av G TD4 2002 ⇒ Car	061008F
9	Visco	061009
9A	Damper Seul	061009A
10	Manchon	061010
11	Arbre AR ⇒ 1A 999	061011

N°	DESCRIPTION	
11A	Arbre AR 2A ⇒ ⇄ ⇄ ⇄ ⇄ ⇄ ⇄ ⇄ ⇄	061011A
13	Nez de pont ech/std	061013
14	Support central	061014
15	Support droit	061015
16	Support gauche	061016
17	Carter Avant (Préciser N° de sé	061017
18	Roulement 1996 → 2001	061018
18B	Roulement 2001 → 2004	061018B
19	Clips	061019
20	Moyeux	061020
21	Ecroux	061021
22	Goujon de Roue	061022
23	Carter Avant (Préciser N° de sé	061023
24	Silent Bloc	061024
25	Spi de Nez de Pont	061025
26	Spi sortie de Transfert	061026
27	Spi sortie droit	061027
28	Spi Gauche	061028

F

Prix et images non contractuels

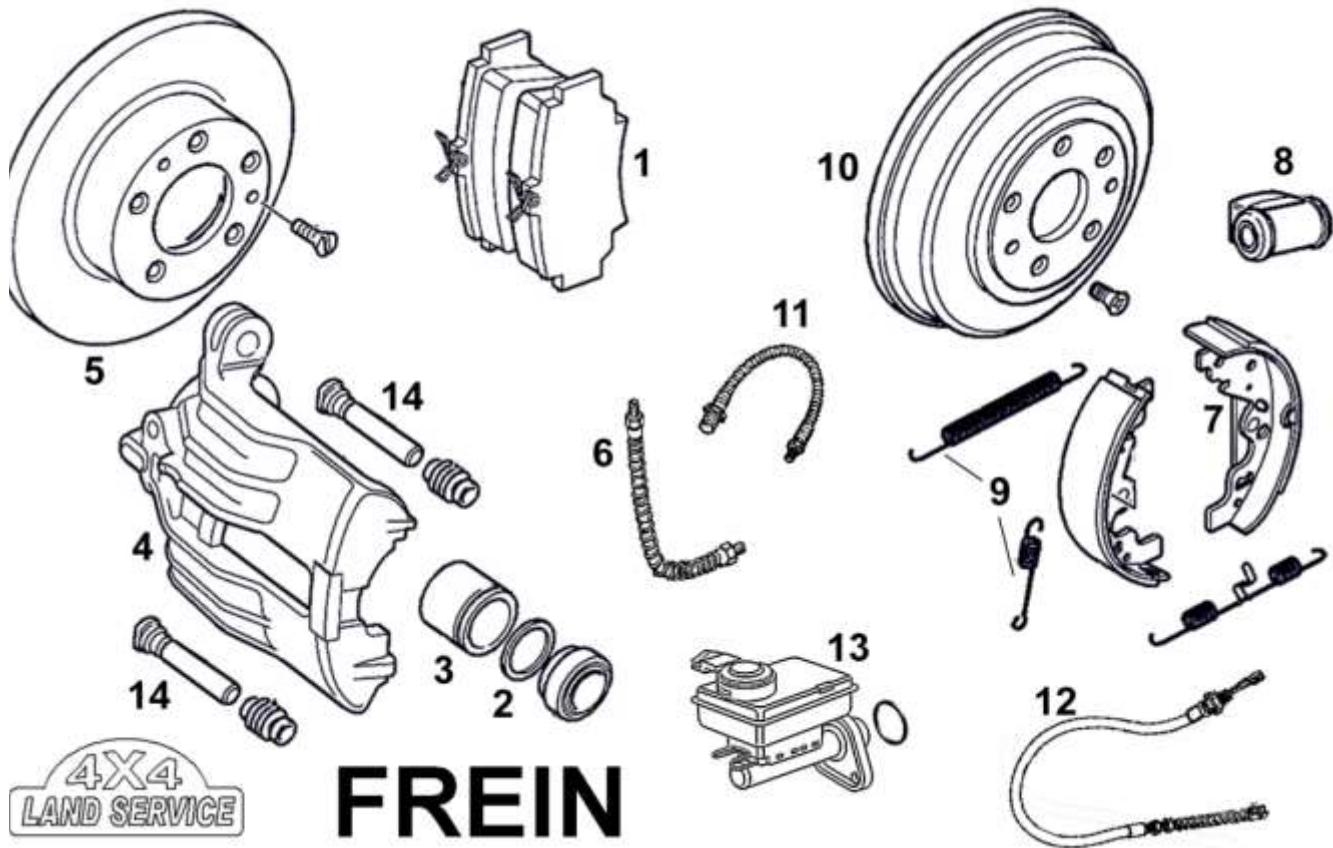


DIRECTION SUSPENSION

N°	DESCRIPTION	
1	Rotule droite	061101
2	Rotule gauche	061102
3	Barre d'accouplement dr.	061103
4	Barre d'accouplement g.	061104
6	Ressort Avant ess.1800	061106
6A	Ressort Avant TD4	061106A
6B	Ressort Avant diesel TDI	061106B
7	Amort. av. d. 1800 ess	061107
7A	Amort. av. g.1800 ess.	061107A
7B	Amort. av. d. 2000 dies.	061107B
7C	Amort. av. g.2000 dies.	061107C
7D	Amortisseur av. droit TD4	061107D
7E	Amort. av. gauche TD4	061107E
8	Biellette	061108
9	Triangle droit	061109
9A	Triangle gauche	061109A
9B	KIT ROTULE INFERIEUR	061109B

N°	DESCRIPTION	
10	Silent Bloc	061110
11	Silent Bloc	061111
11A	Silent Bloc S°YA524789 ⇔ Silent B	061111A
13	Barre avant	061113
14	Barre arrière réglable	061114
15	Tiran arrière ⇔ S°YA548746Tiran	061115
16	Silent Bloc côté moyeux	061116
17	Ressort arrière	061117
18	Amorti. AR. d. 1800 ess	061118
18A	Amorti. AR. g. 1800 ess	061118A
19	Silent Bloc côté caisse	061119
20	Silent Bloc de barre réglable	061120
22	Silent Bloc	061122
23	Support Avant	061123
24	Support Arrière ⇔ 2000Support Arr	061124
24A	Support Arrière 1A ⇔	061124A

Prix et images non contractuels



FREIN jusqu'à 2000

N°	DESCRIPTION	
1	Plaquette avant	061201
2	Kit Etrier	061202
3	Piston	061203
4	Etrier avant droit (Ech. Std.)	061204
4A	Etrier avant gauche (Ech. Std.)	061204A
5	Disque	061205
6	Flexible avant	061206
7	Machoières arrière	061207
8	Cylindre arrière	061208
9	Ressorts jeux	061209
10	Tambour	061210
11	Flexible AR	061211
12	Cable de Frein à main D	061212
12A	Cable de Frein à main G	061212A
13	Maitre Cylindre Frein avec ABS	061213
14	Kit Axes	061214

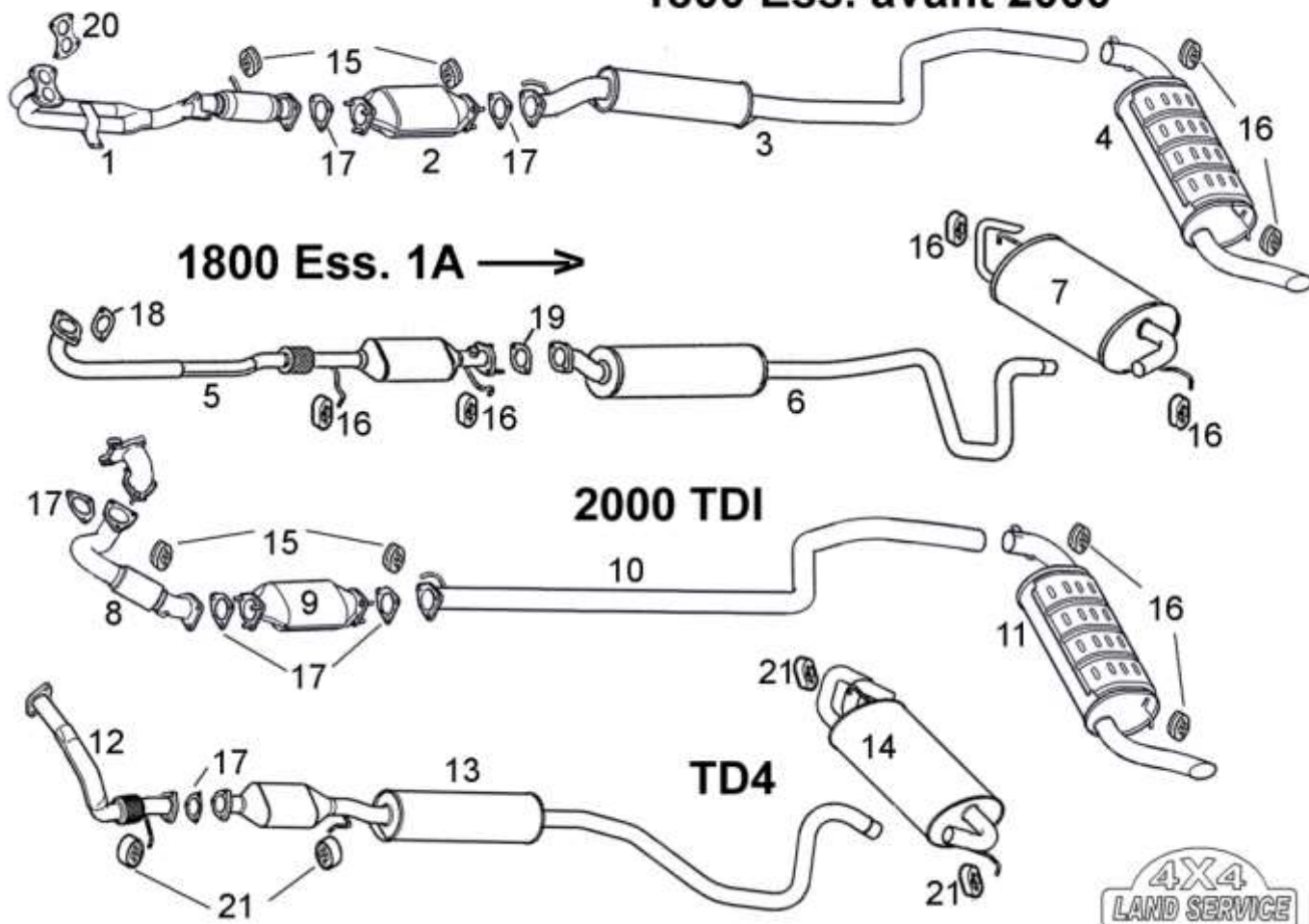
FREIN après 2000 = 1A

N°	DESCRIPTION	
1	Plaquette avant	0612A01
2	Kit Etrier	0612A02
3	Piston	0612A03
4	Etrier avant droit (Neuf)	0612A04
4A	Etrier avant gauche (Neuf)	0612A04,
5	Disque	0612A05
6	Flexible avant	0612A06
7	Machoières arrière	0612A07
8	Cylindre arrière	0612A08
9	Ressorts jeux	0612A09
10	Tambour	0612A10
11	Flexible AR	0612A11
12	Cable de Frein à main D	0612A12
12A	Cable de Frein à main G	0612A12,
13	Maitre Cylindre Frein avec ABS	0612A13
14	Kit Axes	0612A14

Prix et images non contractuels

ECHAPPEMENT

1800 Ess. avant 2000



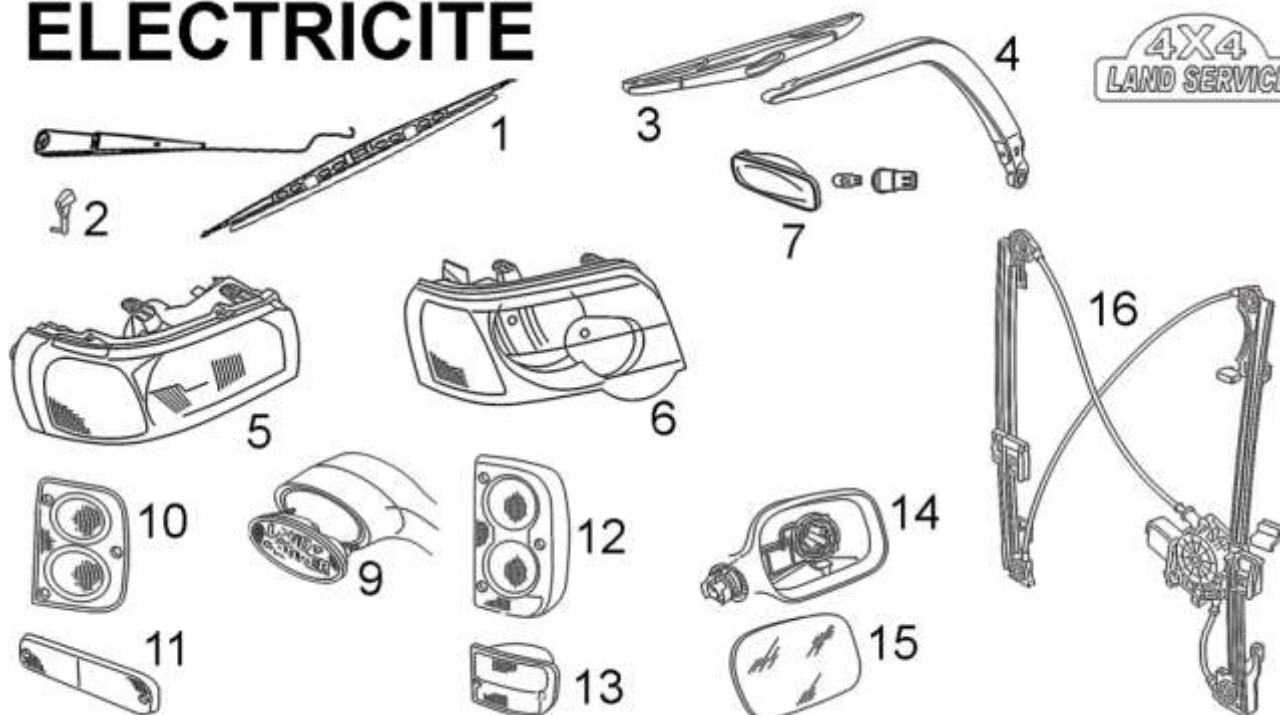
N°	DESCRIPTION	
1	Descente 1800 Av. 2000	061301
2	Cataliseur 1800 Av. 2000	061302
3	Tube Central	061303
4	Silencieux	061304
5	Cataliseur de 1A à 2A212542	061305
5A	Cataliseur de 2A212542 à 4A45	061305A
6	Tube Central	061306
7	Silencieux	061307
8	Descente 2L Diesel	061308
9	Cataliseur	061309
10	Tube	061310

N°	DESCRIPTION	
11	Silencieux	061311
12	Descente	061312
13	N°de Serie SVP	061313
14	Silencieux	061314
15	Support	061315
16	Support	061316
17	Joint	061317
18	Joint	061318
19	Joint	061319
20	Joint	061320
21	Support	061321

Prix et images non contractuels

Pour toute autre pièce non représentée, Contactez nous au 01 34 67 76 85

ELECTRICITE



N°	DESCRIPTION	
1	Raclette Chauffeur	061401
1A	Raclette Passager	061401A
2	Gicleur Avant	061402
3	Raclette arrière	061403
4	Bras Arrière	061404
5	Phare Droit => 2000 (Orange)	061405
5A	Phare Gauche => 2000 (Orange)	061405A
5B	Phare Droit 1A => (Blanc)	061405B
5C	Phare Gauche 1A => (Blanc)	061405C
6	Phare Droit 4A =>	061406
6A	Phare Gauche 4A =>	061406A
7	Répétiteur Orange	061407
7A	Répétiteur Blanc	061407A
9	Feu Stop 4A	061409
10	Feu Droit avant 4A	061410
10A	Feu Gauche avant 4A	061410A
11	Feu de PC Droit	061411
11A		4 061411A
11B	Feu Droit 2002 =>2003	061411B
11C	Feu Gauche 2002 =>2003	061411C

N°	DESCRIPTION	
12	Feu Droit 2004 =>	061412
12A	Feu Gauche 2004 =>	061412A
13	Feu Arrière Droit 2004 =>	061413
13A	Feu Arrière Gauche 2004 =>	061413A
14	Rétro Droit => 2000	061414
14A	Rétro Gauche => 2000	061414A
14B	Rétro Droit 2201=> 2004	061414B
14C	Rétro Gauche 2201=> 2004	061414C
15	Glace Rétro Droit => 2000	061415
15A	Glace Rétro Gauche => 2000	061415A
15B	Glace Rétro Droit 2201=> 200	061415B
15C	Glace Rétro Gauche 2201=> 2	061415C
16	Lève Vitre AVD =>2004	061416
16A	Lève VitreAVG =>2004	061416A
16B	Lève Vitre ARD =>2004	061416B
16C	Lève VitreARG =>2004	061416C
16D	Lève Vitre ARD =>1A	061416D
16E	Lève VitreARG =>1A	061416E
16F	Lève Vitre Coffre Arrière	061416F

Prix et images non contractuels