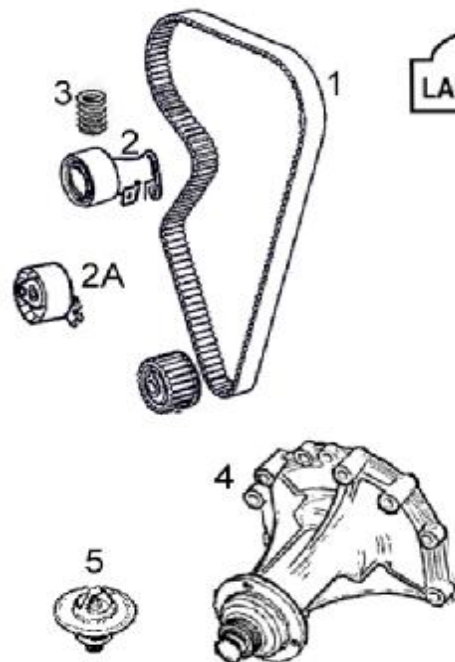


## MOTEUR

N°	DESCRIPTION	PRIX TTC	N°	DESCRIPTION	PRIX TTC
1	Filtre à Huile 1800 ess	6,90 €	10A	Démarrreur V6	380,00 €
1A	Filtre à Huile V6 ess	6,80 €	10B	Démarrreur 2000 d.	258,00 €
1B	Filtre à Huile 2000 diesel	6,90 €	10C	Démarrreur TD4	250,00 €
1C	Filtre à Huile TD4	9,90 €	11	Alternateur 1800 sans Clim.	230,00 €
2	Filtre à air 1800 ess	8,00 €	11A	Alternateur 1800 Clim.	230,00 €
2A	Filtre à air V6 ess.	13,00 €	11B	Alternateur V6	247,00 €
2B	Filtre à air 2000 die.	8,00 €	11C	Alternateur 2000 TD ss Clim.	282,00 €
2C	Filtre à air TD4	22,00 €	11D	Alternateur 2000 TD Clim.	297,00 €
3	Filtre à ess. 1800 (crepine)	39,00 €	11E	Alternateur TD4 150A	306,00 €
3A	Filtre à ess.V6	24,00 €	12	Courroie Alter.1800 Clim	32,00 €
4	Filtre à GO 2000 TD	24,00 €	12A	Courroie Alter.1800ss Clim.	13,00 €
4A	Filtre à GO TD4	21,00 €	12B	Courroie Alter.multi. 2000	19,00 €
5	Joint de vidange 2000 dies.	0,75 €	12C	Courroie Alter.2000 ss Clim.	16,00 €
5A	Joint de vidange TD4	0,75 €	12D	Courroie multi.V6 Clim.	32,00 €
6	Bougie 1800 ess.	8,00 €	12E	Courroie multi. Clim. TD4	27,00 €
6A	Bougie V6	9,00 €	12F	Courroie TD4 Clim.	17,00 €
7	Bougie de Préch. 2000TD	11,50 €	13	Pompe de DA 1800 ss Clim	234,00 €
7A	Bougie de Préchauf.TD4	12,00 €	13A	Pompe de DA 2000 ss Clim.	310,00 €
8	Tête d'allumeur1800 ess.	16,00 €	13B	Pompe de Da 2000 TD Clim	260,00 €
9	Rotor	12,00 €	13C	Pompe de Da TD4	340,00 €
10	Démarrreur 1800	260,00 €	13D	Pompe de Da V6	239,00 €
			14	Courroie Da 1800	6,00 €

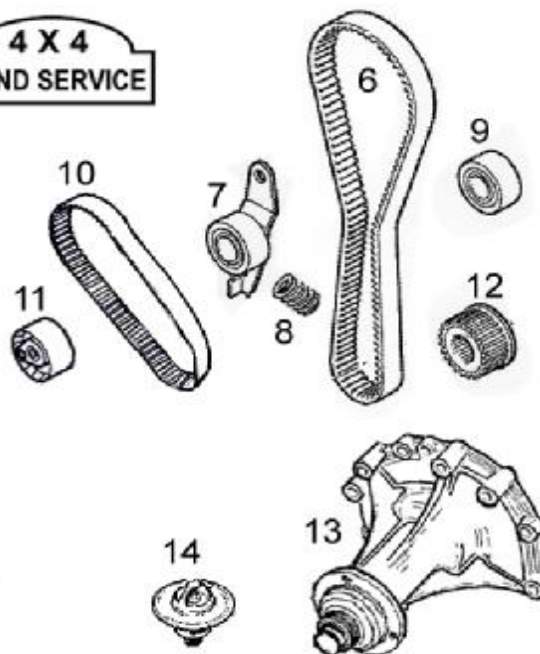
Prix et images non contractuels

## DISTRIBUTION ESS. 4CYL. 1800



## DISTRIBUTION 2000 DIESEL

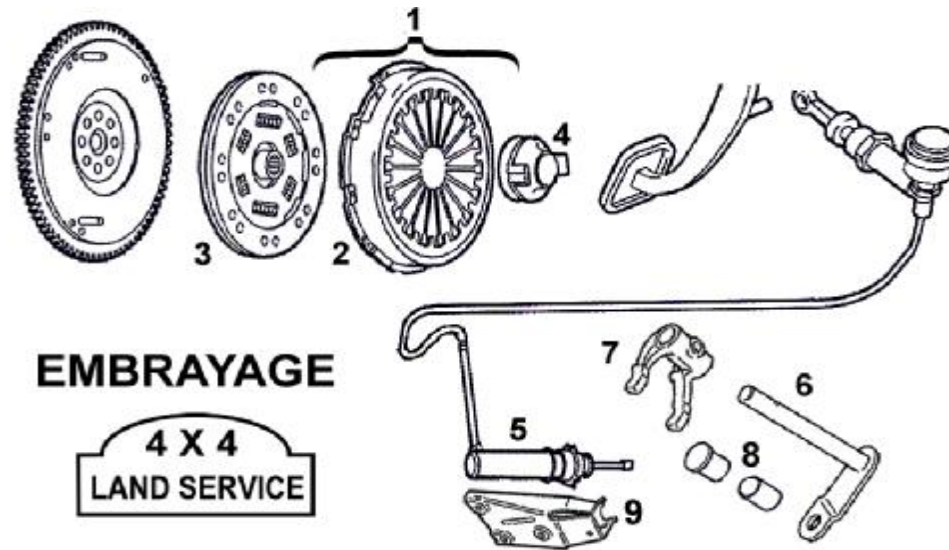
4 X 4  
LAND SERVICE



N°	DESCRIPTION	PRIX TTC
1	Courroie 1 <sup>er</sup> montage	38,00 €
2	Tendeur à Ressort ext.	38,00 €
3	Ressort	1,90 €
1A	Courroie 2 <sup>ème</sup> montage	38,00 €
2A	Tendeur automatique	44,50 €
4	Pompe à Eau 1800 ess	94,00 €
5	Thermostat 1800	12,10 €
6	Courroie 2000 Diesel	43,00 €
7	Tendeur	45,00 €

Prix et images non contractuels

N°	DESCRIPTION	PRIX TTC
8	Ressort	0,75 €
9	Galet	38,00 €
10	Courroie Pompe injection	28,00 €
11	Tendeur	36,00 €
12	Pignon bas	36,00 €
13	Pompe à eau	62,00 €
14	Thermostat 2000	25,00 €
<b>TD4</b>		
13A	Pompe à eau TD4	122,00 €
14A	Thermostat TD4	40,60 €



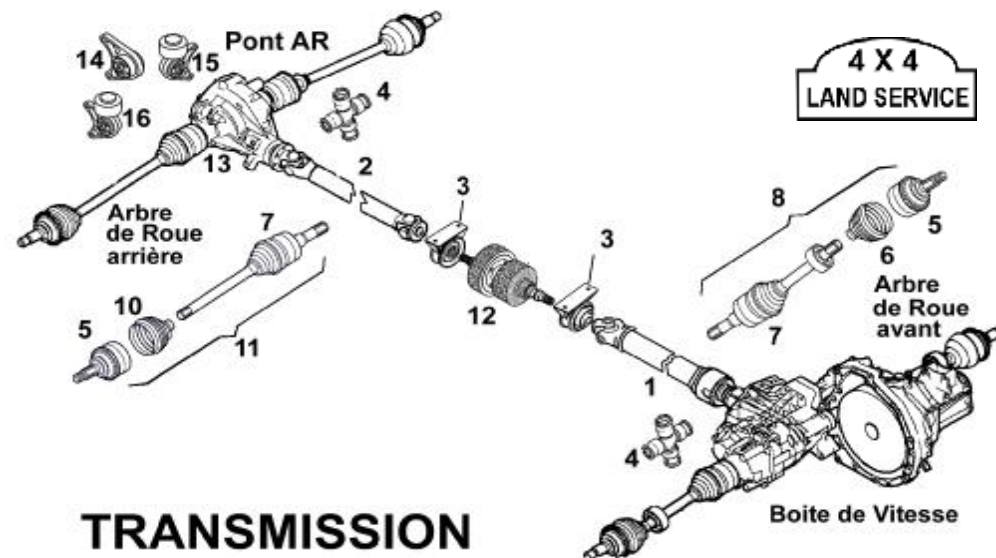
N°	DESCRIPTION	PRIX TTC	N°	DESCRIPTION	PRIX TTC
1	Kit Embrayage 1800 ess.	174,00 €	4	Butée seule 1800 ess.	32,00 €
1A	Kit Embrayage 2000 TD	174,00 €	4A	Butée seule 2000 TD	32,00 €
1B	Kit Embrayage TD4	184,00 €	5	Kit Emetteur récepteur 180	76,00 €
2	Mécanisme seul 1800 ess.	63,00 €	5A	Kit Emet.récepteur 2000 TD	76,00 €
2A	Mécanisme seul 2000 TD	63,00 €	5B	Emetteur TD4	174,00 €
2B	Mécanisme	74,00 €	5C	Récepteur + Butée TD4	89,00 €
3	Disque seul 1800 ess.	89,00 €	6	Axe cde embrayage	86,00 €
3A	Disque seul 2000 TD	89,00 €	7	Fourchette	54,00 €
3B	Disque TD4	96,00 €	8	Jeu de Bague	12,80 €
			9	Support recepneur	17,94 €

Prix et images non contractuels

**ECO**  
**TEC**

- Antifuite DA les 30ml: 26,30 € ttc,
- Additif Gasoil T3A les 120 ml: 23,70 € ttc
- Additif Tefflon T2S les 100ml: 26,80€ ttc
- Injection Diesel TC les 300 ml: 35,19 € ttc

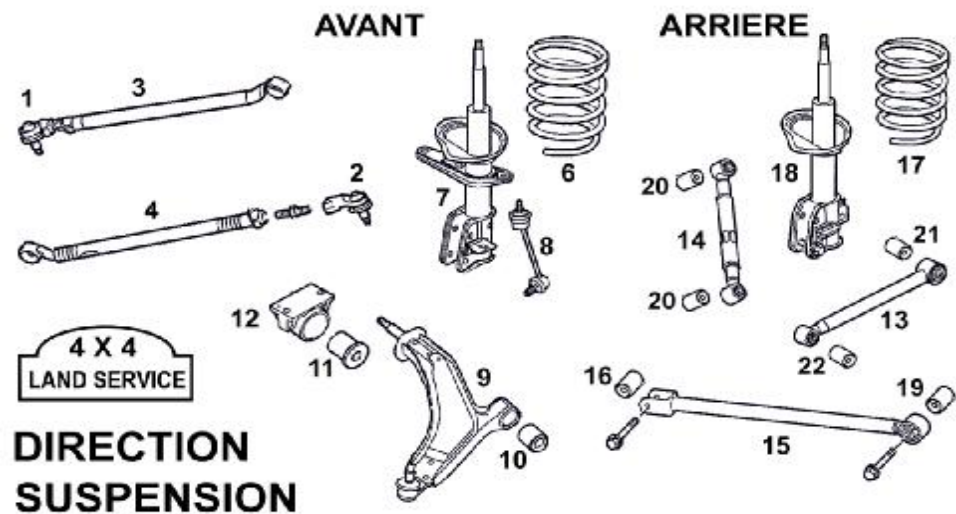




## TRANSMISSION

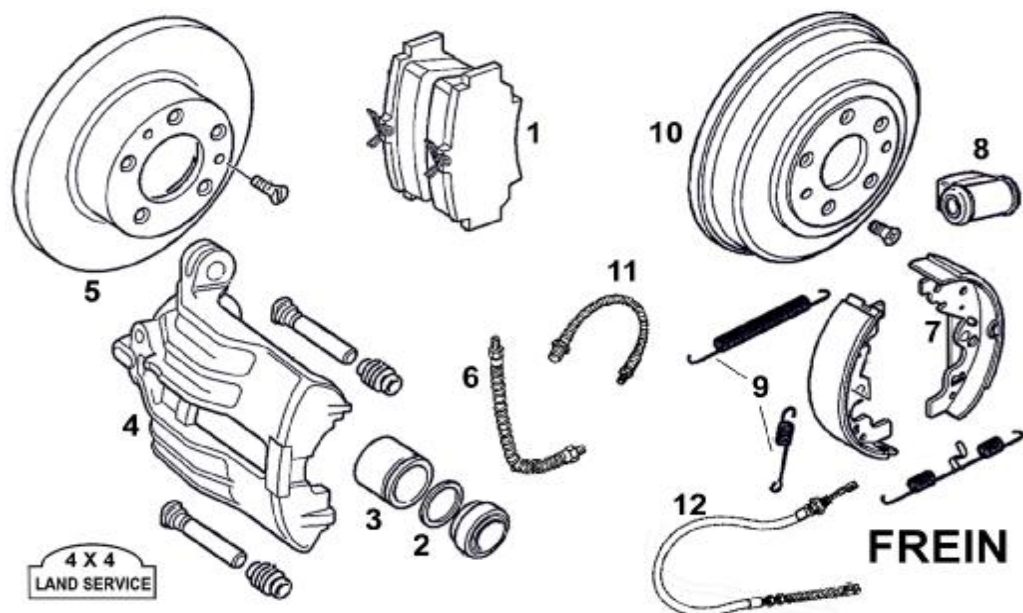
N°	DESCRIPTION	PRIX TTC	N°	DESCRIPTION	PRIX TTC
1	Arbre av tout modele et td4	450,00 €	8D	Arbre av droit TD4 2002 et +	244,00 €
2	Arbre ar tout modele et td4	270,00 €	8C	Arbre av gauche TD4 2002	244,00 €
3	Palier avant ou arrière	120,46 €	10	Manchon	23,50 €
4	Croisillon	44,00 €	11	Arbre AR a 1A 999	328,00 €
5	Joint Homocyné. a YA	117,00 €	11A	Arbre AR 2A a	499,00 €
5A	Joint Homocyné. Ar 2A a	227,00 €	12	Diff. Central / Visco 4 cyl.	890,00 €
6	Soufflet	22,00 €	12B	Diff. Central / Visco V6 1Aa .	890,00 €
7	Soufflet int. (Ts modèles)	36,00 €	13	Nez de pont	838,00 €
8A	Arbre Av 1800 → 1A	315,00 €	14	Support central	21,60 €
8B	Arbre Av droit TD4 2001	297,00 €	15	Support droit	48,00 €
8C	Arbre Av gauche TD4 2001	297,00 €	16	Support gauche	48,00 €

Prix et images non contractuels



N°	DESCRIPTION	PRIX TTC	N°	DESCRIPTION	PRIX TTC
1	Rotule droite	19,00 €	12	Palier dr.a S° YA524788	83,00 €
2	Rotule gauche	19,00 €	12A	Palier g. a S° YA524788	83,00 €
3	Barre d'accouplement dr.	113,00 €	12B	Palier dr. S°YA524789 a	78,00 €
4	Barre d'accouplement g.	113,00 €	12C	Palier g. S°YA524789 a	78,00 €
6	Ressort Avant ess.1800	82,00 €	13	Barre avant	62,00 €
6B	Ressort Avant diesel TDI	82,00 €	14	Barre arrière réglable	210,00 €
7A	Amort. av. d. 2000 dies.	107,00 €	15	Tiran arrière a S°YA548746	212,00 €
7B	Amortisseur av. droit TD4	119,00 €	16	Silent Bloc côté moyeux	17,00 €
7E	Amort. av. gauche TD4	125,00 €	17	Ressort arrière	82,00 €
8	Biellette	21,50 €	18	Amortisseur ARD	78,00 €
9	Triangle droit	108,00 €	18A	Amortisseur ARG	78,00 €
9A	Triangle gauche	108,00 €	19	Silent Bloc côté caisse	19,00 €
10	Silent Bloc	16,00 €	20	Silent Bloc de barre réglable	12,00 €
11	Silent Bloc	24,00 €	21	Silent Bloc côté châssis	12,00 €
11A	Silent Bloc S°YA524789 a	25,00 €	22	Silent Bloc côté moyeux	19,00 €

Prix et images non contractuels



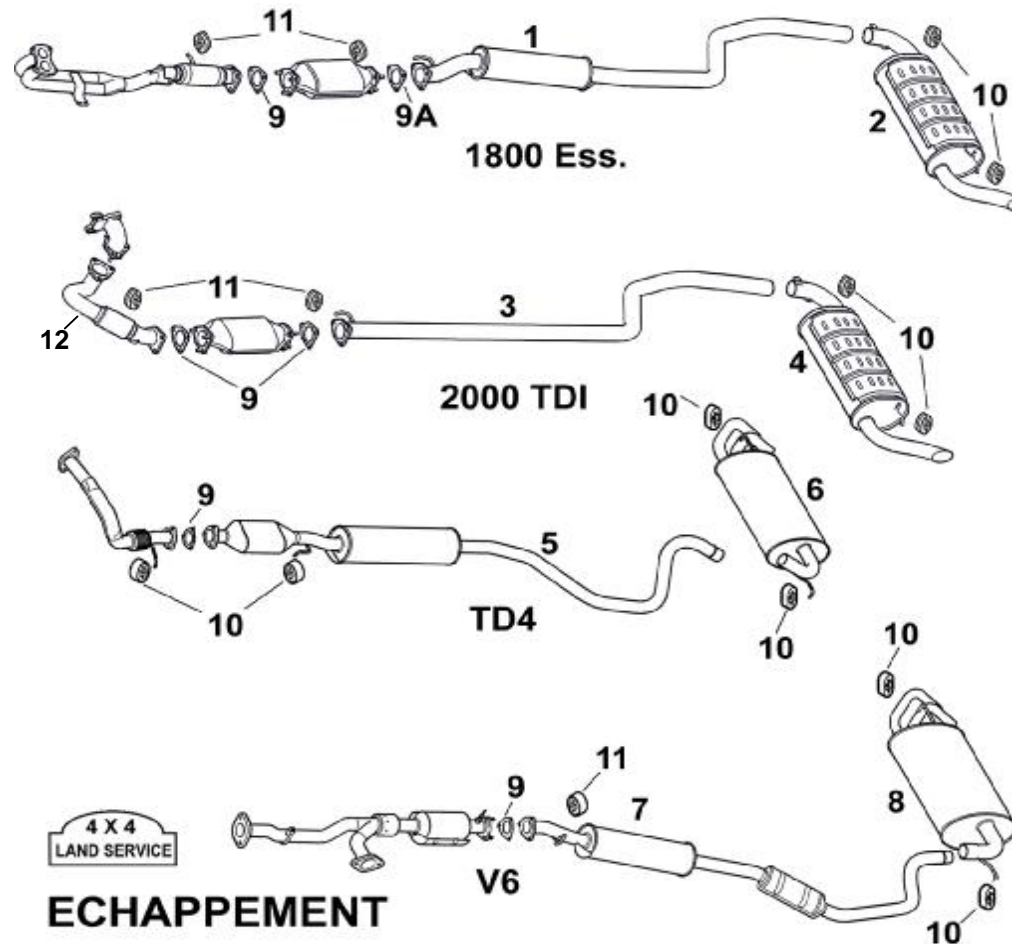
### FREIN jusqu'à 2000

N°	DESCRIPTION	PRIX TTC
1	Plaquette avant	48,00 €
2	Kit Etrier	21,00 €
3	Piston	19,50 €
4	Etrier avant droit	160,00 €
4A	Etrier avant gauche	160,00 €
5	Disque	36,00 €
6	Flexible avant	34,00 €
7	Machoières arrière	39,00 €
8	Cylindre arrière	23,00 €
9	Ressorts jeux	14,00 €
10	Tambour	48,00 €
11	Flexible AR	23,00 €
12	Cable de Frein à main D	37,00 €
12A	Cable de Frein à main G	37,00 €

Prix et images non contractuels

### FREIN après 2000 = 1A

N°	DESCRIPTION	PRIX TTC
1	Plaquette avant	48,00 €
2	Kit Etrier	28,00 €
3	Piston	19,50 €
4	Etrier avant droit	158,00 €
4A	Etrier avant gauche	158,00 €
5	Disque	45,00 €
6	Flexible avant	33,00 €
7	Machoières arrière	48,00 €
8	Cylindre arrière	47,00 €
9	Ressorts jeux	13,15 €
10	Tambour	59,00 €
11	Flexible AR	23,00 €
12	Cable de Frein à main D	59,80 €
12A	Cable de Frein à main G	59,80 €

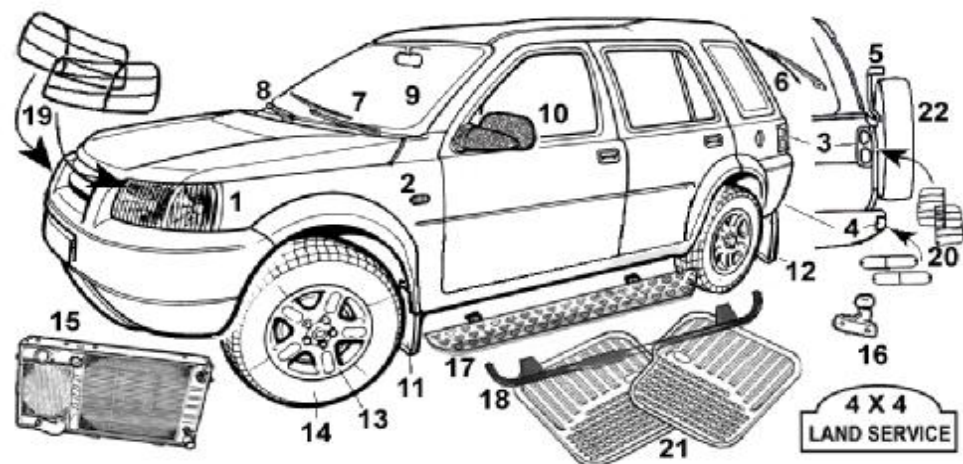


## ECHAPPEMENT

N°	DESCRIPTION	PRIX TTC
1	Tube Intermédiaire YA	88,00 €
1A	Tube à partir châssis 1A	111,00 €
2	Silencieux jusqu'à YA999	86,00 €
2A	Silencieux à partir châssis 1A	168,00 €
3	Tubes	50,00 €
4	Silencieux	99,00 €
5	Tubes	995,00 €

Prix et images non contractuels

N°	DESCRIPTION	
6	Silencieux	172,00 €
7	Tubes	320,00 €
8	Silencieux	278,00 €
9	Joint	1,35 €
9A	Joint	2,00 €
10	Caoutchouc	1,25 €
11	Caoutchouc	5,80 €
12	Descente 2,0 TCI	142,00 €



## CARROSSERIE

N°	DESCRIPTION	PRIX € TTC	N°	DESCRIPTION	PRIX € TTC
1	Bloc Optique Av gauche	214,00 €	8	Raclette passager	6,00 €
1A	Bloc Optique Av d.>2000	214,00 €	9	Pare Brise STD	270,00 €
1B	Bloc Optique Av d. <2000	220,00 €	9A	Pare Brise Chauffant	440,00 €
1C	Bloc Optique Av g.<2000	220,00 €	10	Retro droit non repliable	129,00 €
2	Répétiteur	26,00 €	10A	Retro g. non repliable	129,00 €
2A	Répétiteur 2002	26,00 €	10B	Retro droit repliable	119,00 €
3	Feu arrière droit haut	58,00 €	10C	Retro gauche repliable	119,00 €
3A	Feu arrière gauche haut	58,00 €	11	Bavette avant (la paire)	56,21 €
4	Feu de Pare choc d.>2001	49,00 €	12	Bavette arrière (la paire)	57,40 €
4A	Feu de Pare choc g.>2001	49,00 €	15	Radiateur 1800	270,00 €
4B	Feu de Pare choc d. <2000	50,00 €	15A	Radiateur 2000 TD	260,00 €
4C	Feu de Pare choc g. <2000	50,00 €	15B	Radiateur TD4 et V6	276,00 €
5	Feu Central	30,00 €			
6	Raclette arrière	3,75 €			
7	Raclette chauffeur	8,25 €			

Prix et images non contractuels